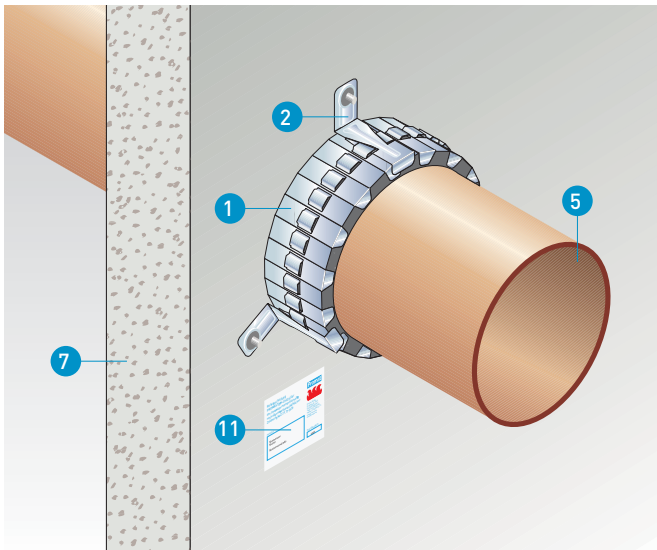


3



Технические данные

- манжета для труб PROMASTOP®-UniCollar®;
- скоба крепления;
- средство крепления, например, анкер-клин;
- стержень резьбовой М6 с гайками;
- труба из горячего материала;
- материал шумозащитный (опция), $t \leq 5$ мм;
- стена капитальная, $t \geq 100$ мм;
- перекрытие капитальное, $t \geq 150$ мм;
- перегородка легкая EI 120, $t \geq 100$ мм;
- раствор цементно-песчаный;
- табличка маркировочная.

Сертификация: сертификаты предоставляются по запросу

Очевидные преимущества

- полный комплект всего необходимого в одной удобной упаковке
- простая логистика – одна упаковка для всех размеров труб
- манжетная лента точно нарезается под любой диаметр трубы
- монтаж на поверхности ограждающей конструкции или с частичной заделкой
- установка в легкие перегородки
- опция: шумозащитная изоляция

Общие указания

Комплект PROMASTOP®-UniCollar® – это все необходимые компоненты и крепеж в одной прочной, удобной картонной упаковке. Общая длина манжетной ленты составляет 2,25 м (150 сегментов). Лента нарезается под наружный диаметр трубы. Например, из всей ленты можно выполнить 5 противопожарных манжет для труб с наружным диаметром 110 мм. Такая возможность значительно упрощает логистику. В следующей таблице приводятся разрешенные материалы, наружные диаметры и толщины стенки труб:

Материал трубы (*)	Наружный Ø (*)	Толщина стенки (*)
ПВХ (U, H, C), ПП	32 мм – 160 мм	1,8 мм – 12,3 мм
ПЭ (ПНД, ПВД), ПП, ABS, ASA, PE-X, PB, минерализованного пластика	32 мм – 200 мм	1,9 мм – 14,6 мм

(*) подробную информацию см. в сертификационной документации

Каждая трубная проходка маркируется входящей в комплект табличкой 11

Схема А

Из упаковки извлекается манжетная лента, точно отмеряется под наружный диаметр заделываемой трубы и отрезается ножом. На следующей странице приводится таблица соответствия длин ленты диаметрам труб.

Схема В

Для скрепления манжеты служит скоба (2) которая, как и другие скобы (2), одновременно используется для крепления манжеты к стенке проходки. В одной упаковке содержится 15 скоб (2). При определенном наружном диаметре и толщине стенки трубы на нее последовательно устанавливаются две манжеты. Для их крепления нужно использовать специальные скобы, поставляемые по запросу.

Схема С

Установленные на близко проложенных трубах манжеты могут примыкать друг к другу. Количество скоб крепления (2) приводится в таблице на следующей странице.

Схема D

При проходках в стене манжеты устанавливаются на трубу с каждой стороны стены. Для крепления к бетонной конструкции служат входящие в комплект анкер-клины. Толщина стены должна составлять мин. 100 мм. Труба заделывается в капитальной стене раствором. Зазор между трубой и капитальной стеной шириной максимально 15 мм также может уплотняться минеральной ватой. Труба в стеновом отверстии может обертываться шумоизоляционным материалом (6). Как правило, по внешней

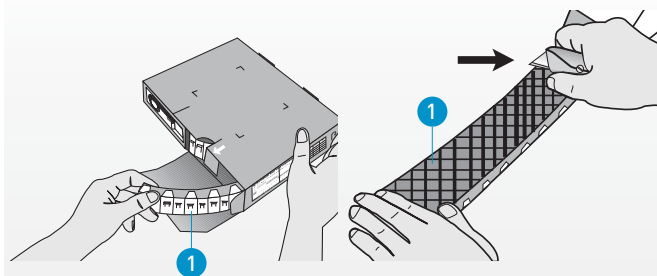


Схема А – извлечение и нарезка манжетной ленты

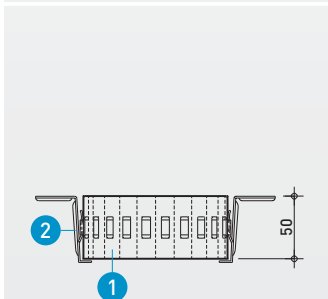


Схема В – вид скобу со скобами крепления

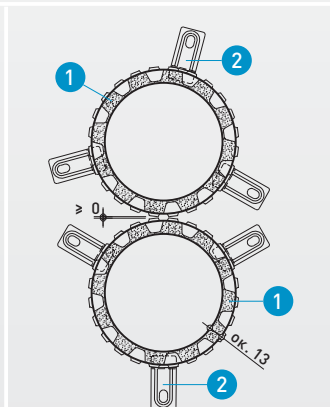


Схема С – заделка соседних труб

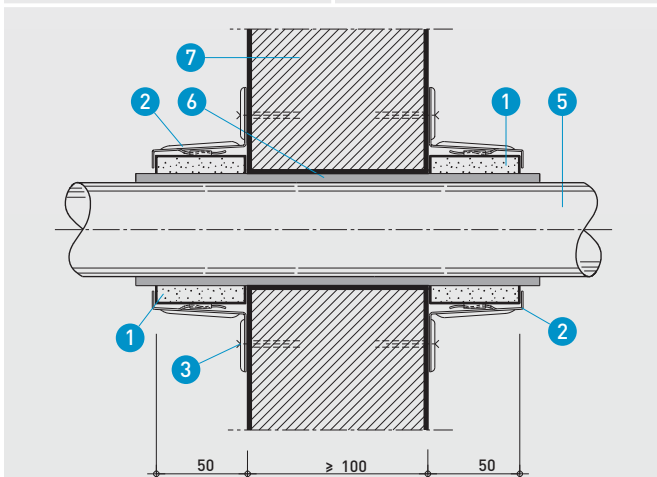


Схема D – Заделка проходки в стене

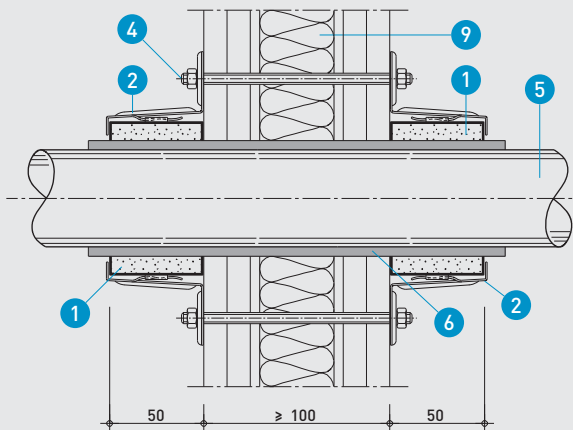


Схема Е – монтаж в легкой перегородке 90 мин.

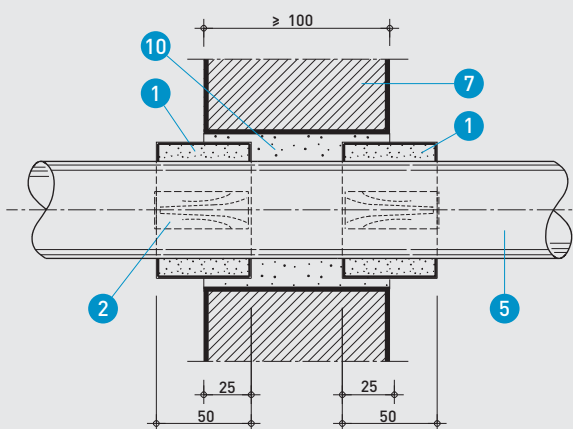


Схема F – проходка в стене, вариант

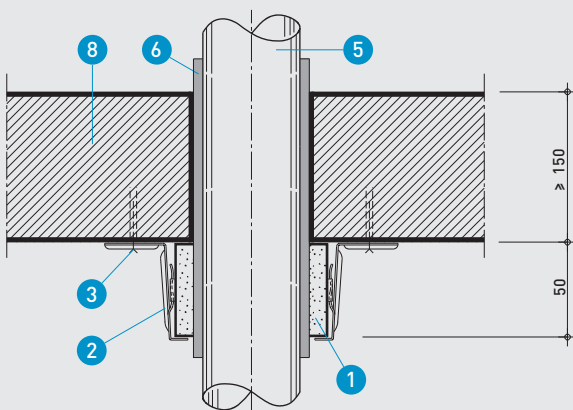


Схема G – проходка в перекрытии

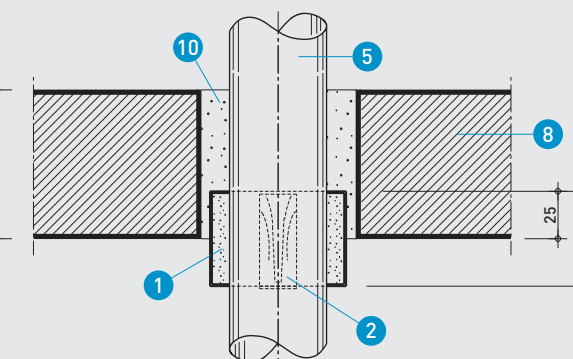


Схема H – проходка в перекрытии, вариант

стенке трубы пневматической почты прокладывается кабель электропитания. Манжету устанавливают на трубу вместе с кабелем (в этом случае необходимо предусмотреть соответствующий припуск длины ленты).

Схема Е

При проходке легких перегородок незаполненное пространство между трубой или шумоизоляционным слоем и откосом стенового отверстия заделывается так же, как по схеме D. Крепление трубных манжет PROMASTOP®-UniCollar® производится резьбовыми стержнями с гайкой (4).

Схема F

Вариантом крепления манжет в проходке является их заделка в капитальную стену на половину ширины манжетной ленты. В этом случае требуется только одна скоба (2) для замыкания манжетной ленты. У скобы нужно удалить ножку крепления к стене.

Схемы G и H

При проходках перекрытия установка манжеты требуется только с нижней стороны. Как и при установке в стене, манжеты размещают перед перекрытием или частично заделывают в нем. Для замыкания манжет, предназначенных для заделки, также используют только одну скобу, у которой удаляется ножка.

Таблица - Расчет материала для заделки трубы

Данная таблица содержит все данные по числу необходимых сегментов ленты и скоб крепления на каждую манжету, а также получаемое количество манжет в зависимости от наружного диаметра трубы. При определенном наружном диаметре и толщине стенки трубы (наружный диаметр трубы > 110 мм) на нее последовательно устанавливают две манжеты. Количество необходимых длинных скоб крепления приводится в таблице. Длинные скобы заказываются отдельно, как сопутствующее изделие.

для труб диаметром(*)	сегментовна манжете	манжет в упаковке	скоб на манжету
32 мм	13	11	2
48 мм	16	9	2
50 мм	17	8,5	2
63 мм	20	7,5	3
75 мм	22	6,5	3
83 мм	24	6	3
90 мм	25	6	3
110 мм	29	5	3
125 мм	33	4,5[*]	[*]
135 мм	35	4[*]	[*]
140 мм	36	4[*]	[*]
160 мм	40	3,5[*]	[*]
200 мм	49	3[*]	[*]

(*) см. сертификационную документацию

Универсальная противопожарная манжета PROMASTOP®-UniCollar® не имеет аналогов на российском рынке

Руководство по использованию

Внутренний диаметр (мм)	43	50	55	63	69	75	83	90	110	114	125	140	160	200
Количество звеньев для одной муфты	15	17	18	20 (19)	21	22	24	25	29	30	33	36	40 (42)	49
Приблизительное количество муфт, требуемого диаметра из одной упаковки	10	8,5	8	7,5	7	6,5	6	6	5	5	4,5	4	3,5 (3,75)	3
Количество крепежей для фиксации одной муфты (перекрытия)	2	2	2	2	2	3	3	3	3	3	4	5	5	5
Количество крепежей для фиксации одной муфты (стены)	2*	2*	2*	2*	2*	3	3	3	3	3	3	5	5	5

* рекомендуется min количество крепежей для надежной фиксации - 3 на муфту.